



PERFURADOR DE SOLO 541EA





541EA - VISÃO GERAL

- Eficiência com qualidade
- Atividade Rural e Construção Civil

| | |
|----------------------|--------------------------|
| Referência Comercial | Perfurador de solo 541EA |
| PNC | 970668301 |

Especificações iniciais

| Especificações | |
|---------------------------|-------------------|
| Motor | 41,5cc |
| Potência | 1,9 HP / 7000 rpm |
| Peso | 9.8 kg |
| Capacidade do tanque | 940 ml |
| Diâmetro das brocas | 80-250 mm |
| Parada/Freio de segurança | Sim |
| Antivibração | Sim |
| Redução | 30:1 |

Três principais justificativas de vendas para clientes finais

| 1. Funcional | 2. Prático | 3. Robusto |
|--|---|--|
| <ul style="list-style-type: none"> • Portátil para cobrir diferentes setores agrícolas, urbanos e prestadores de serviços • Elevado desempenho com um menor consumo de combustível • Ampla gama de diâmetros de brocas e hastes de extensão | <ul style="list-style-type: none"> • Partida ágil através do carburador de válvula rotativa • Segurança na operação com a parada de segurança • Multi uso na elaboração de furos | <ul style="list-style-type: none"> • Estrutura compacta • Motor 2T de alta performance já conceituado no mercado 541 R garantindo alta similaridade de peças de reposição e permitindo um baixo estoque para a revenda |

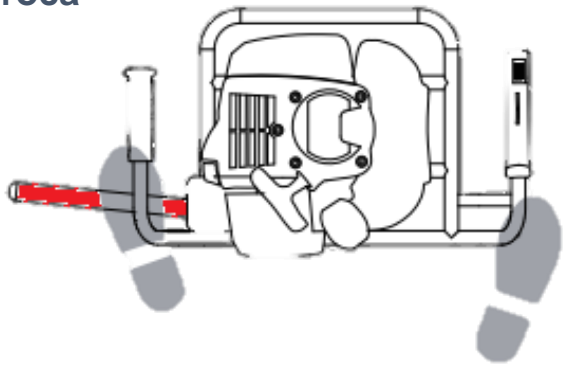


541EA - ESPECIFICAÇÕES TÉCNICAS

Motor similar roçadeiras
143 /541 R

Sistema de segurança

Alavanca de contato do equipamento
com o corpo operador evitando
lesões decorrentes do travamento da
broca



Elevada agilidade com
produtividade e qualidade em
perfurações de até 250 mm de
diâmetro

Estrutura tubular

Suportar os possíveis efeitos
de torção decorrente o
bloqueio da broca em contato
com raízes ou pedras .



541EA - CARACTERÍSTICAS

Robusto e poderoso para multi utilidades na Agricultura e Construção
➤ Benefício: Melhor eficiência e produtividade na execução dos trabalhos

Empunhadura ergonômica

➤ Benefício: Maior área de contato com a mão garantido melhor controle do equipamento e menores esforços físicos em grandes jornadas de trabalho garantindo ergonomia superior
= Ergonomia

Acoplamento Motor / Broca

Pino de engate rápido

➤ Benefício: Agilidade na substituição

Brocas múltiplos diâmetros

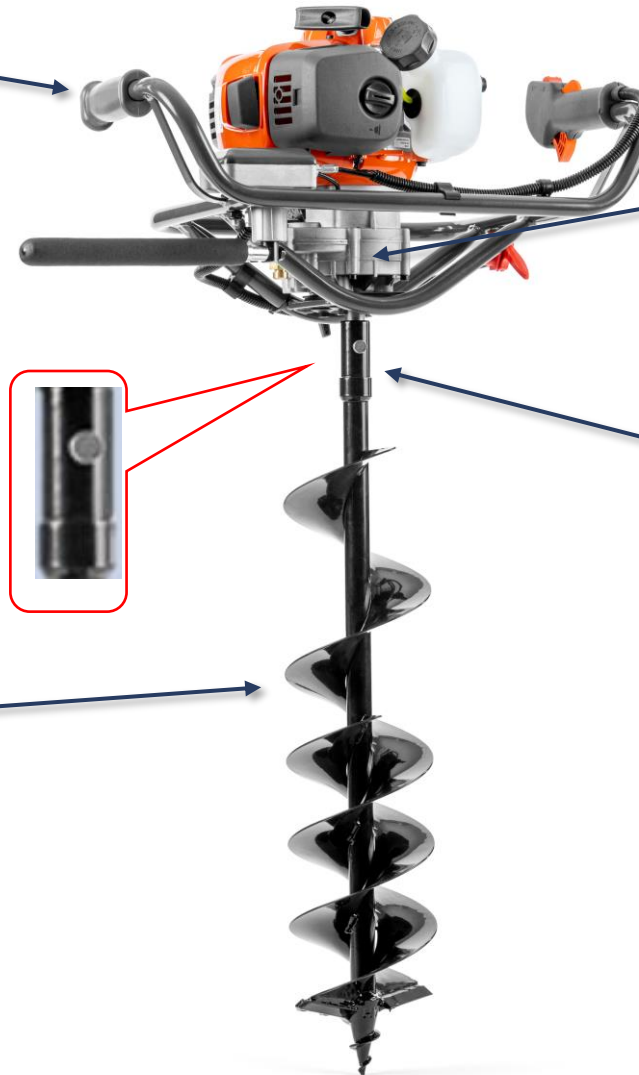
➤ Benefício: Atende a mais diversas aplicações segmento rural ou comercial

Transmissão totalmente selada

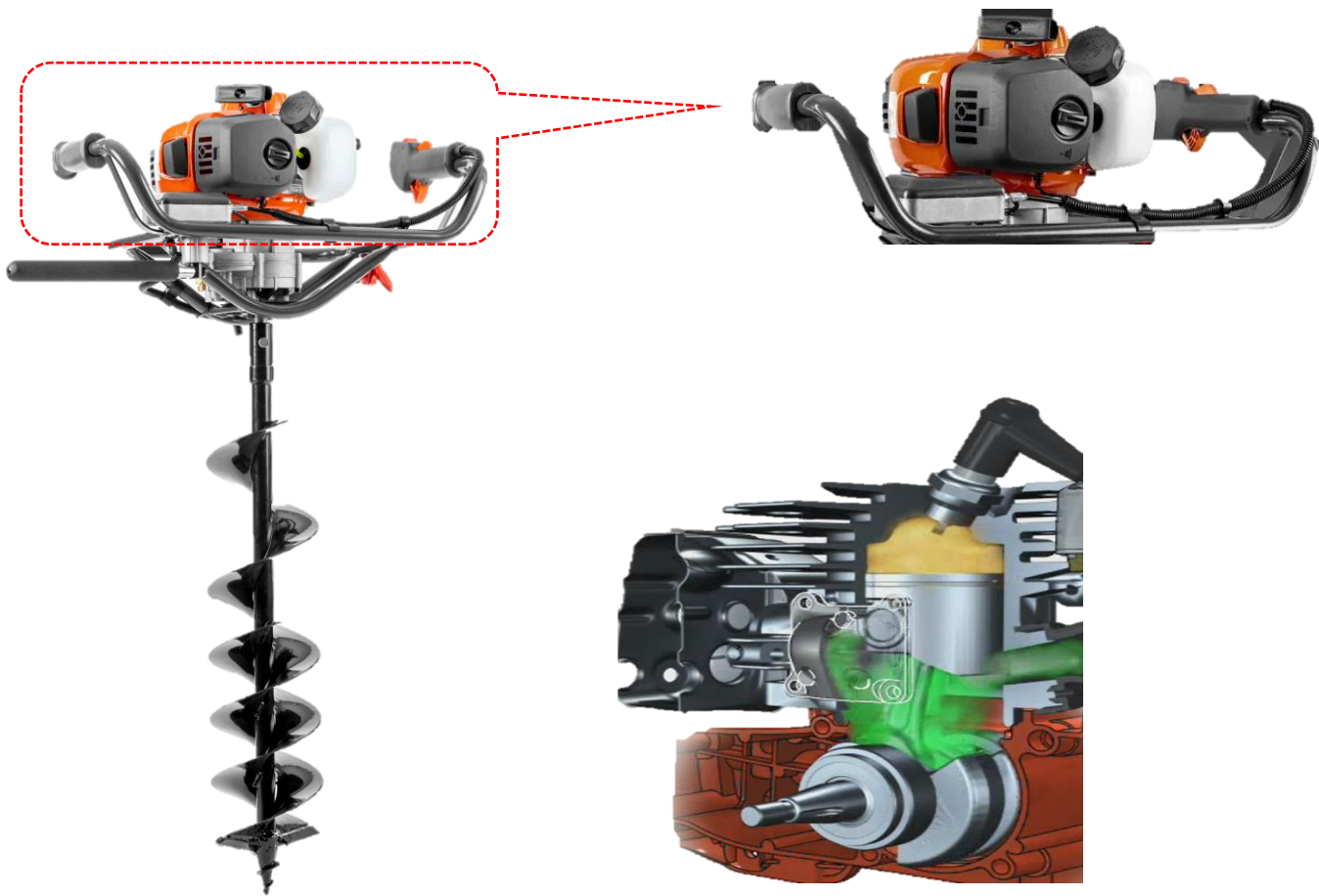
➤ Benefício: O produto pode ser usado longas jornadas de trabalho com sistema de lubrificação por graxa garantindo maior vida útil da caixa

Leve

➤ Benefício: Permite um controle estável da máquina em longas jornadas de trabalho com ergonomia



541EA - MOTOR

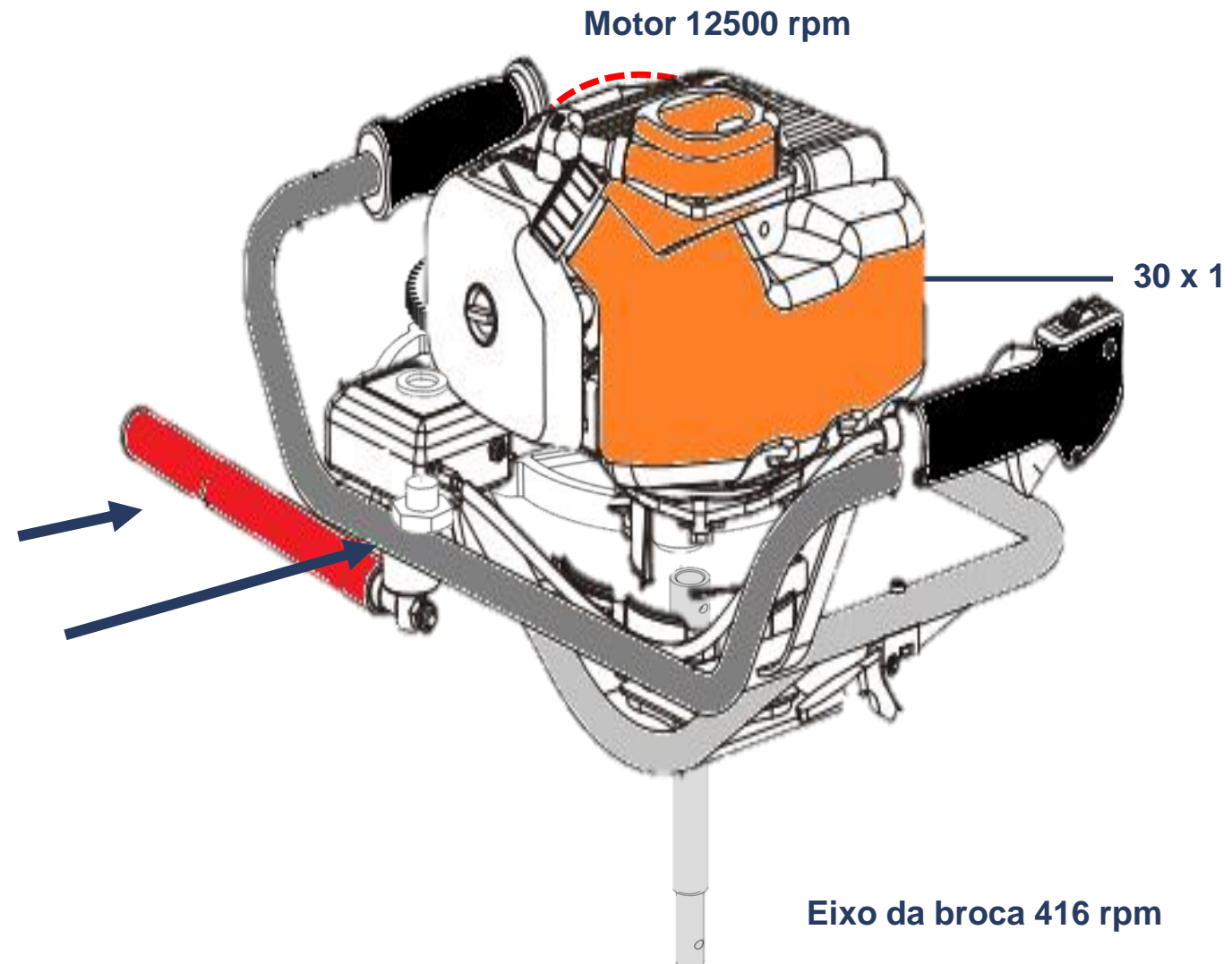


Motor similar ao modelo 541 R

| Especificações | |
|----------------------------|---------------------------|
| Cilindrada | 41,5cc |
| Potência | 1,5 kW / 2 CV |
| Capacidade do tanque | 940 ml |
| Consumo maximo combustível | 653 g/kWh / 1,12 lts hora |
| Torq Máx | 2,3 Nm a 5.500 rpm |

541EA - TRANSMISSÃO

| Descrição | Especificação | Benefício |
|-------------------------------------|---------------------|-----------------------------|
| Redução caixa | 30 : 1 | Maior torque trabalho |
| Amplificação de torque motor / eixo | 2,3 nm / 69 nm | Maior produtividade |
| Caixa de engrenagem | Dentes retos | Melhor acoplamento |
| Rotação máxima Broca | 416 rpm | Melhores agilidade de corte |
| Sistema de segurança | Alavanca de contato | Segurança na operação |
| Sistema de lubrificação graxa azul | Parafuso de fixação | Agilidade na manutenção |



541EA – INFORMAÇÕES DOS TESTES



Locais de teste do equipamento
Adamantina / Guaíba SP

Operação : Mourão de cerca

Profundidade : 1,0 m

Diâmetro Broca : 200 mm

Solo : Media dureza com compactação em pedras

Uso diário : Intensivo (1 mês)

Comentários dos usuários :

- Rápido e eficiente
- Baixo consumo de combustível

” Mesmo com o solo duro e as pedras e possível trabalho aliviando a pressão sobre o equipamento ”





541EA – BROCAS PARA MOURÃO E CONSTRUÇÃO CIVIL

Trava Pino



Rural
Urbano

Passo da Broca



- Ø 150 mm passo 80 mm
- Ø 200 mm passo 100 mm
- Ø 250 mm passo 220 mm

← Aresta de contato

Aplicação no Rural / Comercial

Elaboração de furos para aplicação de palanques de cercas.



Elaboração de furos para aplicação de fundação na construção civil



541EA – BROCA PARA SILVICULTURA

Aplicação no Rural

Silvicultura
Mudas



Passo da Broca

Ø 80 mm 100 mm

Aresta de contato

Elaboração de furos para
plântio de mudas



Broca evita o espelhamento interno
garantindo maior desenvolvimento
radicular da planta



Melhores
resultados no
plântio



541EA – DETALHES



Smart Start

- Bomba de combustível auxiliar: Garante menos esforços físicos para ligar o motor.
- Carburador de válvula rotativa: Proporciona o arranque instantâneo.

Punho com bloqueio de acelerador

- Permite acelerar o motor somente com empunhadura total



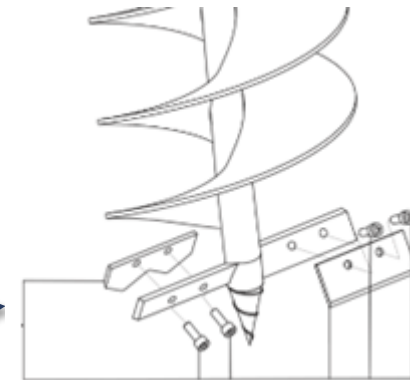
Destrramento da Parada de segurança

Parada de segurança

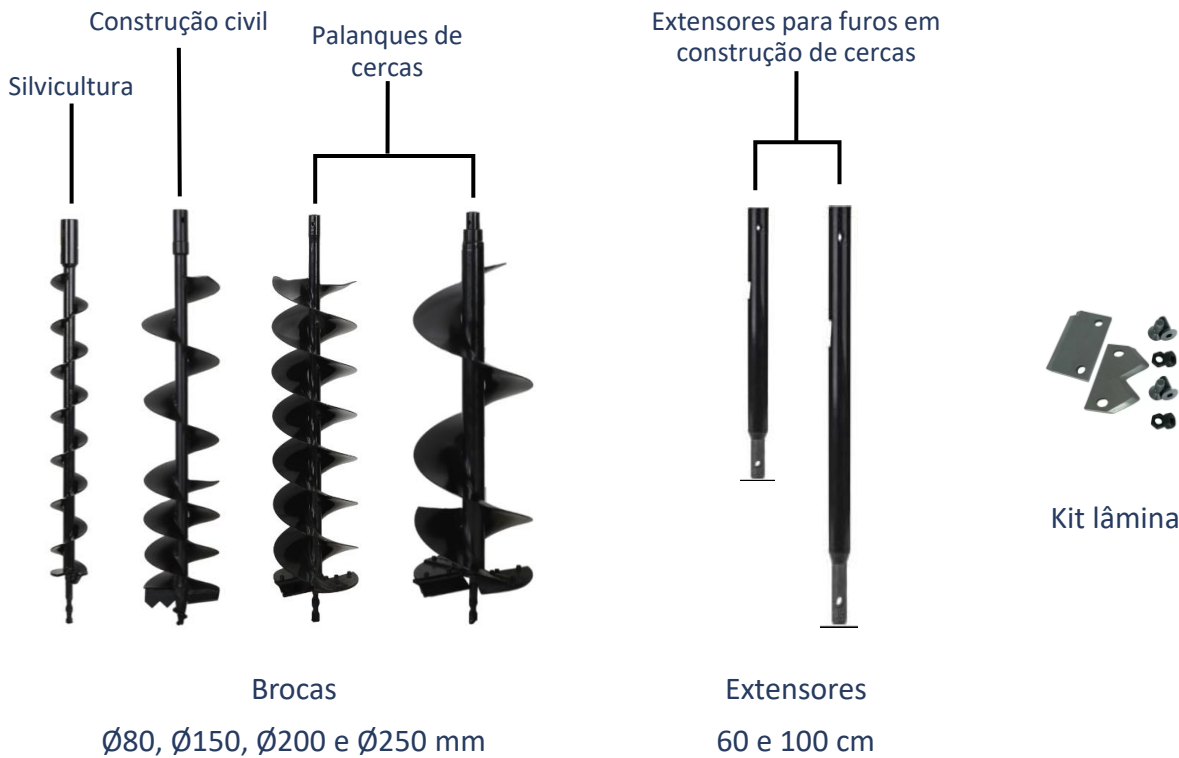
- Benefício: Protege o usuário de lesões.
= Segurança

Lâminas substituíveis

- Benefício: Não há necessidade de trocar a broca inteira
= Economia



541EA – BROCAS E ACESSÓRIOS



| PNC | Descrição |
|---------------|--------------------|
| 537618901 | Broca de 80 mm |
| 537619001 | Broca de 150 mm |
| 537619101 | Broca de 200 mm |
| 537619201 | Broca de 250 mm |
| 537629101 | Extensor de 60 cm |
| 537629102 | Extensor de 100 cm |
| Consultar IPL | Kit lâmina |

541EA – APLICAÇÕES

Plantações

Cercas

Replanteio

Manutenção

Valas

Construção



541EA – ARGUMENTOS DE VENDAS

Perfurador de solo Husqvarna 541EA

PRINCIPAIS OPORTUNIDADES

- Oferecer nosso novo perfurador de solo principalmente para as revendas que atendem o mercado agro, construção e urbano.

PRINCIPAIS BENEFÍCIOS

- Produto com mais recursos comparado aos modelos atuais e com preço justo ao mercado.
- Parada de segurança para proteger o usuário de ferimentos.
- Sistema de liberação rápida para conectar e desconectar a broca.
- Broca com com helicoide duplo, para maior eficiência na perfuração e menor esforço na operação.

INFORMAÇÕES DE APOIO

- Alta compatibilidade de peças com a nossa linha de roçadeiras que garante estoque enxuto de peças de reposição.
- Testes extensivos certificaram aplicações em todos os terrenos com ótimo desempenho.

541EA – BENCHMARK



| Especificações | Toyama TEA43X150-GII | Toyama TEA52X200-GII | Husqvarna 541EA | Branco BPS-52 | Buffalo BFG 520SB 2T | Stihl BT131 |
|-------------------------------------|-------------------------|-------------------------|------------------------|---------------------|-------------------------|------------------------|
| Diâm de brocas | até 150 mm | 100-300mm | 80-250mm | 60-200mm | 80-300mm | 60-200mm |
| Cilindrada | — 42,7 cc | ▲ 51,7 cc | — 41,5 cc | ▲ 52 cc | ▲ 52 cc | ▼ 36,3 cc |
| Potência | ▼ 1,8 HP 6.500 rpm | ▲ 2,2 HP 6.500 rpm | — 2 HP kW 7.000 rpm | — 2 HP 6.500 rpm | — 2 HP 6.800 rpm | — 1,40 kW 8.500 rpm |
| Peso | — 10 kg | — 10 kg | — 9,8 kg | — 9,5 kg | — 9,5 kg | ▼ 10 kg |
| Capacidade do tanque | — 1100 ml | — 1100 ml | — 940 ml | — 950 ml | — 1000 ml | ▼ 710 ml |
| Redução (Relação de Transmissão) | 40:1 | 40:1 | 30:1 | 40:1 | 40:1 | 47:1 |
| Embreagem | Centrifuga | Centrifuga | Centrifuga | Centrifuga | Centrifuga | Centrifuga |
| Broca de duplo helicóide | ▼ Não | ▼ Não | ▲ Sim | ▲ Sim | ▲ Sim | ▼ Não |
| Parada de segurança | ▼ Não | ▼ Não | ▲ Sim | ▼ Não | ▼ Não | ▲ Sim |
| Antibraço | ▼ Não | ▼ Não | ▲ Sim | ▼ Não | ▼ Não | ▲ Sim |
| Partida rápida | ▼ Não | ▼ Não | ▲ Sim | ▼ Não | ▼ Não | ▼ Não |

Boas vendas


Husqvarna®



Instruções

Go to

www.menti.com

Enter the code

8887 9022



Or use QR code

